

Euroblock

Codice	Descrizione	Altezza telo max mtl	Unità di misura
MEU 5200	Euroblock 3 elementi per stecca 14 mm	1,60	cad.
MEU 5205	Euroblock 4 elementi per stecca 14 mm	2,50	cad.
MEU 5206	Euroblock 3 elementi per stecca 9 mm	2,50	cad.
MEA 5203	Adattatore Euroblock per rullo Ø 40	/	cad.
MEA 5201	Adattatore Euroblock per rullo Ø 60	/	cad.
MEA 5202	Adattatore Euroblock per rullo Ø 70	/	cad.

N.B. n° 2 adattatori per ogni Euroblock



Compatibilità Euroblock in base al modello

Codice	Descrizione	Altezza telo max mtl	Modello
MEU 5200	Euroblock 3 elementi per stecca da 14 mm.	1,60	Roll 55 Roll 55 Eco Roll 50 Air Maxi Roll 55 Maxi Roll 55 TP Maxi Roll 50 Air Blind 45 Blind 27 Blind 55
MEU 5205	Euroblock 4 elementi per stecca da 14 mm.	2,50	Futura 2.0 Futura 4.0 Futura 4.0 TOP Magnum
MEU 5206	Euroblock 3 elementi per stecca da 9 mm.	2,50	Roll 45 Roll 39 Roll P 32 Maxi Roll 41 Blind 41

Quantità Euroblock in base alla larghezza degli avvolgibili

Larghezza	Quantità Euroblock	Quantità adattatori
Da 0 a 1199	2	4
Da 1200 a 1799	3	6
Da 1800 a 2399	4	8
Da 2400 a 3199	6	12
Da 3200 a 3999	7	14
Da 4000 a 4500	8	16

N.B. I sistemi di sicurezza possono essere installati con tutti i motoriduttori.

N.B. Per evitare che il telo subisca danneggiamenti, utilizzare sempre la protezione in gomma fornita insieme al sistema.

N.B. Tutti i sistemi di sicurezza aumentano il diametro di avvolgimento di circa 20 mm.

N.B. L'utilizzo di tali sistemi di sicurezza implica una perfetta regolazione del motore in caso contrario potrebbero danneggiare il telo.

SISTEMI DI SICUREZZA

Superblock

Codice	Descrizione	Altezza telo max mtl	Unità di misura
MSB 5200	Superblock 3 elementi per stecca 14 mm	2,50	cad.
MSB 5205	Superblock 3 elementi per stecca 9 mm	2,50	cad.
MSB 5210	Superblock 3 elementi per Safeblind	2,50	cad.
MEA 5204	Adattatore Superblock per rullo Ø 60	/	cad.
MEA 5205	Adattatore Superblock per rullo Ø 70	/	cad.

N.B. n° 2 adattatori per ogni Superblock



Quantità Superblock in base alla larghezza degli avvolgibili

Larghezza	Quantità Superblock	Quantità adattatori
Da 0 a 1199	2	4
Da 1200 a 1799	3	6
Da 1800 a 2399	4	8
Da 2400 a 3199	6	12
Da 3200 a 3999	7	14
Da 4000 a 4500	8	16

N.B. I sistemi di sicurezza possono essere installati con tutti i motoriduttori.

N.B. Per evitare che il telo subisca danneggiamenti, utilizzare sempre la protezione in gomma fornita insieme al sistema.

N.B. Tutti i sistemi di sicurezza aumentano il diametro di avvolgimento di circa 20 mm.

N.B. L'utilizzo di tali sistemi di sicurezza implica una perfetta regolazione del motore in caso contrario potrebbero danneggiare il telo.

Sistema Euroblock/Superblock

PRINCIPIO DI FUNZIONAMENTO

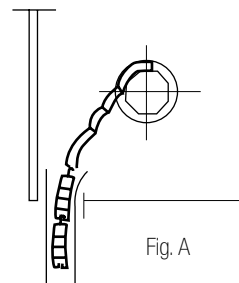
Il sistema Euroblock e Superblock consente il bloccaggio automatico dell'avvolgibile nella sua posizione completamente abbassata.

Per la scelta del numero di molle da impiegare, considerare che esse devono essere montate ad una distanza non inferiore a 80 cm tra loro, le due esterne a non più di 10 cm di distanza dalla fine dell'avvolgibile.

Si consiglia inoltre di verificare che non vi siano più di 30 kg di carico su ogni molla.

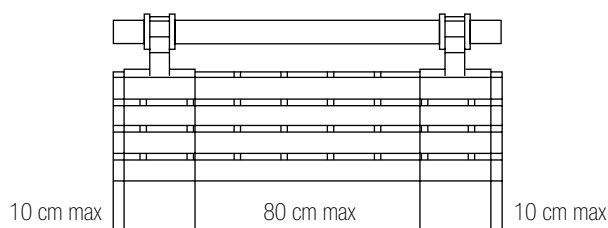
AVVERTENZE:

Il sistema è efficace solo se il rullo è bloccato (es.: manovra a motore o organo ad asta).



INDICAZIONE DI MONTAGGIO

Con l'avvolgibile in posizione completamente abbassata e il sistema di manovra nella sua posizione di finecorsa inferiore, verificare che l'ultima stecca sia contenuta all'interno delle guide. Posizionare gli anelli adattatori orientandoli come indicato in figura A. Agganciare il dispositivo di bloccaggio in modo che sia nella posizione di inarcamento negativo (lasciare un po' di gioco per tollerare eventuali piccoli spostamenti della posizione di fine corsa).



Rulli in lamiera zincata

Codice	Descrizione	Ø mm	Spessore mm	Unità di misura
ARU 1039		40	5/10	mtl.
ARU 1042		40	8/10	mtl.
ARU 1045	Rullo in barre	60	5/10	mtl.
ARU 1085	da 6,000 mtl	60	8/10	mtl.
ARU 1055		60	10/10	mtl.
ARU 1065		70	11/10	mtl.
ARM 1040		40	5/10	mtl.
ARM 1043		40	8/10	mtl.
ARM 1050	Rullo a misura	60	5/10	mtl.
ARM 1080		60	8/10	mtl.
ARM 1060		60	10/10	mtl.
ARM 1070		70	11/10	mtl.

Confezioni barre: Ø 40 5/10 n° 12 cad. - Ø 40 8/10 n° 12 cad.
 Ø 60 5/10 n° 10 cad. - Ø 60 8/10 n° 5 cad.
 Ø 60 10/10 n° 5 cad. - Ø 70 11/10 n° 4 cad.

N.B. Per la motorizzazione: Rullo Ø 40 usare 8/10 - Rullo Ø 60 usare 8/10-10/10
 Rullo Ø 70 usare 11/10



Zavorra per terminale in alluminio

Codice	Descrizione	Per terminali modelli	Unità di misura
PRI 0132	Zavorra per terminale smontata	13x56 - 9x56	mtl.
PRI 0131	Zavorra per terminale montato	13x56 - 9x56	mtl.



Prolunghe zincate con calotta

Codice	Descrizione	Lunghezza mm	Per rullo Ø mm	Spessore mm	Unità di misura
ARP 1066	Prolunga con calotta per rullo	350	60	5/10	cad.
ARP 1068	Prolunga con calotta per rullo	500	60	5/10	cad.
ARP 1070	Prolunga con calotta per rullo	350	60	8-10/10	cad.
ARP 1072	Prolunga con calotta per rullo	500	60	8-10/10	cad.

Confezioni: n° 10 pezzi o sfusi



Guide in lamiera zincata

Codice	Descrizione	Dimensioni mm	Spessore mm	Unità di misura
AGU 1005	Guide in barre	20x18x20	8/10	mtl.
AGU 1015	da 6,000 mtl	25x18x25	8/10	mtl.
AGU 1025		32x18x32	8/10	mtl.
AGM 1010		20x18x20	8/10	mtl.
AGM 1020	Guida a misura	25x18x25	8/10	mtl.
AGM 1030		32x18x32	8/10	mtl.

Confezioni barre: n° 12 cad.

Guide zincate a misura forate

Codice	Descrizione	Dimensioni mm	Unità di misura
AGM 1014		20x18x20	mtl.
AGM 1016	Fori fondo guida	25x18x25	mtl.
AGM 1018		32x18x32	mtl.
AGM 1012		20x18x20	mtl.
AGM 1022	Fori laterali	25x18x25	mtl.
AGM 1032		32x18x32	mtl.



PULEGGE - RIDUTTORI

Pullegge in plastica

Codice	Descrizione	Ø mm	Inserimento	Unità di misura
APU 1320	Puleggia in plastica per rullo Ø 60	180	interno	cad.
APU 1325	Puleggia in plastica per rullo Ø 60	200	interno	cad.
APU 1330	Puleggia in plastica per rullo Ø 60	220	interno	cad.
APU 1335	Puleggia in plastica per rullo Ø 60	240	esterno	cad.

Confezioni: n° 20 pezzi o sfusi



Pullegge in plastica a minimo ingombro

Codice	Descrizione	Ø mm	Inserimento	Unità di misura
APU 1360	Puleggia in plastica per rullo Ø 60	180	interno	cad.
APU 1365	Puleggia in plastica per rullo Ø 60	200	interno	cad.
APU 1370	Puleggia in plastica per rullo Ø 60	220	interno	cad.

Confezioni: n° 20 pezzi o sfusi



Pullegge in ferro zincato

Codice	Descrizione	Ø mm	Inserimento	Unità di misura
APU 1338	Puleggia in ferro zinc. per rullo Ø 40	140	interno	cad.
APU 1339	Puleggia in ferro zinc. per rullo Ø 40	180	interno	cad.
APU 1340	Puleggia in ferro zinc. per rullo Ø 60	180	esterno	cad.
APU 1345	Puleggia in ferro zinc. per rullo Ø 60	200	esterno	cad.
APU 1350	Puleggia in ferro zinc. per rullo Ø 60	220	esterno	cad.
APU 1355	Puleggia in ferro zinc. per rullo Ø 60	240	esterno	cad.

Confezioni: n° 20 pezzi o sfusi



Riduttori con perni

Codice	Descrizione	Ø mm	Portata kg	Unità di misura
ARD 1375	Riduttore con ingranaggi in zama	220	40	cad.
ARD 1380	Riduttore con ingranaggi in zama	240	60	cad.

Confezioni: n° 10 pezzi o sfusi



Riduttori ad innesto

Codice	Descrizione	Ø mm	Portata kg	Unità di misura
ARD 1377	Riduttore con ingranaggi in Hostaform	200	40	cad.
ARD 1376	Riduttore con ingranaggi in Hostaform	220	40	cad.
ARD 1381	Riduttore Hostaform con calotta in PVC	200	40	cad.
ARD 1382	Riduttore Hostaform con calotta in PVC	220	40	cad.

Confezioni: n° 10 pezzi o sfusi



Calotte in plastica

Codice	Descrizione	Per rullo Ø mm	Inserimento	Unità di misura
AFO 1384	Calotta in plastica	40	interno	cad.
AFO 1385	Calotta in plastica	60	interno	cad.

Confezioni: AFO 1384 n° 100 pezzi - AFO 1385 n° 200 pezzi o sfusi



Calotte registrabili in plastica

Codice	Descrizione	Per rullo Ø mm	Inserimento	Unità di misura
AFO 1386	Calotta registrabile in plastica	60	interno	cad.
AFO 1387	Calotta registrabile in plastica	70	interno	cad.

Confezioni: n° 50 pezzi



Calotte in ferro zincato

Codice	Descrizione	Per rullo Ø mm	Inserimento	Unità di misura
AFO 1389	Calotta in ferro zincato	40	esterno	cad.
AFO 1390	Calotta in ferro zincato	60	esterno	cad.
AFO 1395	Calotta in ferro zincato	70	esterno	cad.

Confezioni: AFO 1389 n° 200 pezzi - AFO 1390 - 1395 n° 100 pezzi o sfusi



Calotte registrabili in ferro zincato

Codice	Descrizione	Per rullo Ø mm	Inserimento	B mm	Unità di misura
AFO 1400	Calotta registrabile in ferro zincato	60	esterno	78	cad.
AFO 1405	Calotta registrabile in ferro zincato	70	esterno	108	cad.

Confezioni: AFO 1400 n° 100 pezzi - AFO 1405 n° 50 pezzi o sfusi



Calotte doppie in ferro zincato

Codice	Descrizione	Per rullo Ø mm	Inserimento	Unità di misura
AFO 1410	Calotta doppia per bifore	60	esterno	cad.
AFO 1415	Calotta doppia per bifore	70	esterno	cad.

Confezioni: AFO 1410 n° 25 pezzi - AFO 1415 n° 20 pezzi o sfusi

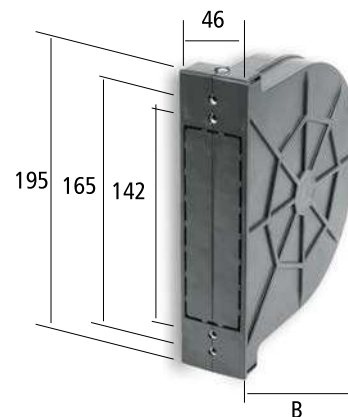


CASSETTE

Cassette in plastica per avvolgitori Zeus - Crono

Codice	Descrizione	Capacità cintino mtl	B mm	Per avvolgitore	Unità di misura
ACA 1166	Cassetta in plastica	6	165	AAV 1075 AAV 1103 AAV 1090	cad.
ACA 1167	Cassetta in plastica	11	225	AAV 1076	cad.

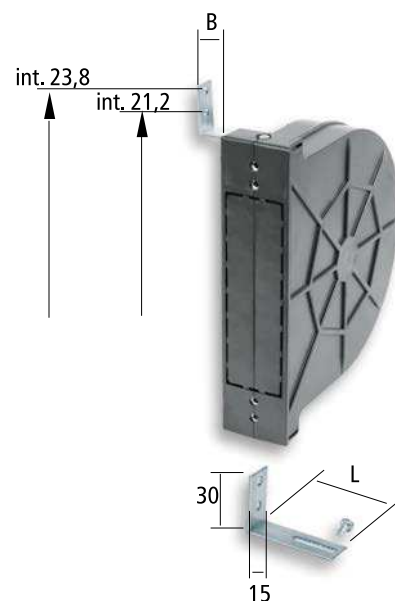
Confezioni: ACA 1166 n° 50 pezzi - ACA 1167 n° 30 pezzi o sfusi



Attacchi per cassetta

Codice	Descrizione	B mm	L mm	Unità di misura
ACA 1168	Attacchi regolabili	da 0 a 20	46	coppia
ACA 1169	Attacchi regolabili	da 21 a 40	66	coppia

Confezioni: n° 100 pezzi (50 coppie)



Cassette in plastica per avvolgibili Eros - Gea - Atena

Codice	Descrizione	Capacità cintino mtl	B mm	Per avvolgitore	Unità di misura
ACA 1165	Cassetta in plastica	5 8	96	AAV 1130 AAV 1135 AAV 1140 AAV 1145	cad.

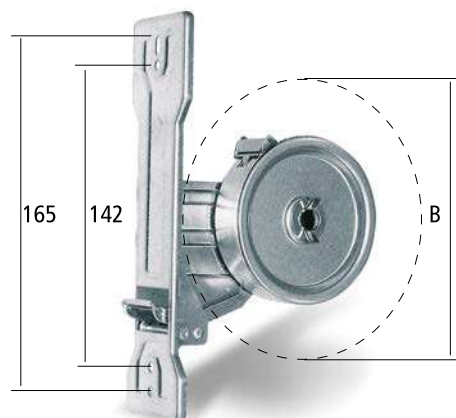
Confezioni: n° 50 pezzi o sfusi



Avvolgitori mod. Zeus

Codice	Descrizione	Capacità cintino mtl	H. max telo mtl	B mm	Cintino compatibile	Unità di misura
AAV 1075	Avvolgitore Zeus	6	2,50	160	ACI 1697 ACI 1698	cad.
AAV 1076	Avvolgitore Zeus	11	riduttore 2,50	220	ACI 1700 ACI 1705	cad.

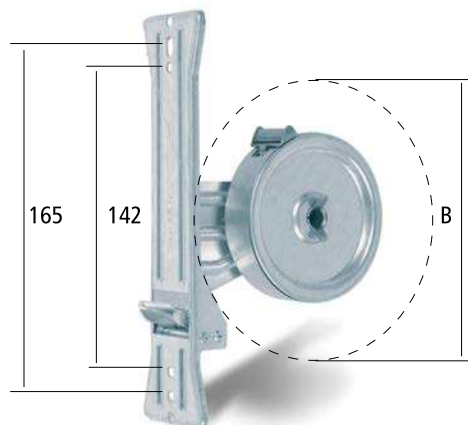
Confezioni: AAV 1075 n° 50 pezzi - AAV 1076 n° 25 pezzi o sfusi



Avvolgitori mod. Crono

Codice	Descrizione	Capacità cintino mtl	H. max telo mtl	B mm	Cintino compatibile	Unità di misura
AAV 1103	Avvolgitore Crono	6	2,50	160	ACI 1697 ACI 1698 ACI 1700	cad.

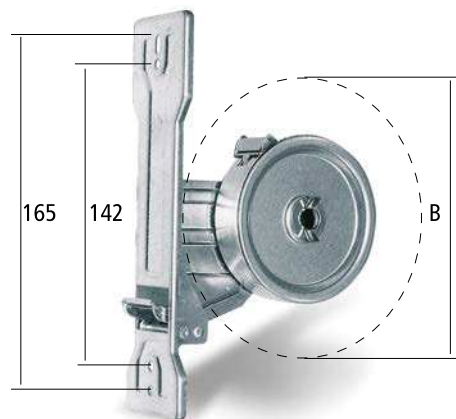
Confezioni: n° 50 pezzi o sfusi



Avvolgitori mod. Era (minimo ingombro)

Codice	Descrizione	Capacità cintino mtl	H. max telo mtl	B mm	Cintino compatibile	Unità di misura
AAV 1090	Avvolgitore Era	5	2,50	140	ACI 1697 ACI 1698 ACI 1700	cad.
AAV 1098	Avvolgitore Era	8	riduttore 2,50	140	ACI 1698	cad.
AAV 1095	Avvolgitore Era	10	riduttore 2,50	190	ACI 1697 ACI 1698 ACI 1700	cad.

Confezioni: n° 50 pezzi o sfusi



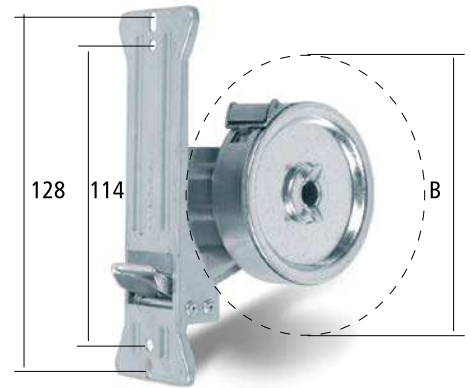
N.B. Tutti gli avvolgitori vengono consegnati senza viti di fissaggio.
N.B. A richiesta si forniscono avvolgitori a cassonetto, orientabili ed esterni.

AWOLGITORI

Avvolgitori mod. Ares

Codice	Descrizione	Capacità cintino mtl	H. max telo mtl	B mm	Cintino compatibile	Unità di misura
AAV 1100	Avvolgitore Ares	4	1,60	135	ACI 1697 ACI 1698 ACI 1700	cad.
AAV 1101	Avvolgitore Ares	6	2,50	160	ACI 1697 ACI 1698 ACI 1700	cad.
AAV 1102	Avvolgitore Ares	11	riduttore 2,50	160	ACI 1698	cad.

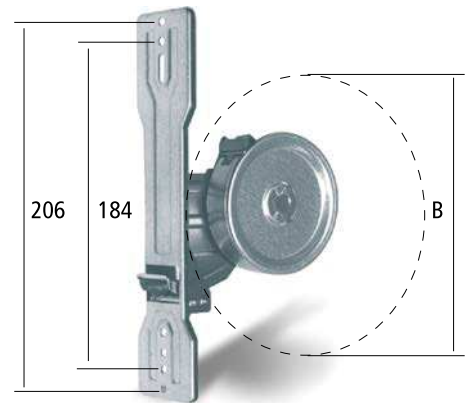
Confezioni: n° 50 pezzi o sfusi



Avvolgitori mod. Ade

Codice	Descrizione	Capacità cintino mtl	H. max telo mtl	B mm	Cintino compatibile	Unità di misura
AAV 1120	Avvolgitore Ade	6	2,50	160	ACI 1697 ACI 1698	cad.
AAV 1125	Avvolgitore Ade	10	riduttore 2,50	210	ACI 1700 ACI 1705	cad.

Confezioni: AAV 1120 n° 50 pezzi - AAV 1125 n° 25 pezzi o sfusi



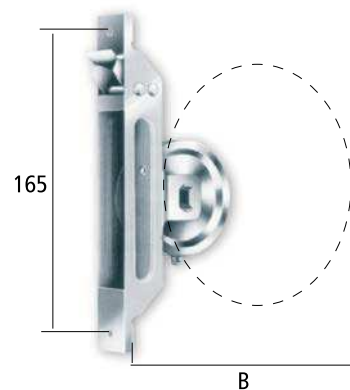
N.B. Tutti gli avvolgitori vengono consegnati senza viti di fissaggio.

N.B. A richiesta si forniscono avvolgitori a cassonetto, orientabili ed esterni.

Avvolgitori mod. Eros (semincasso)

Codice	Descrizione	Capacità cintino mtl	H. max telo mtl	B mm	Cintino compatibile	Unità di misura
AAV 1130	Avvolgitore Eros	5	2,50	85	ACI 1698	cad.
					ACI 1697	
AAV 1135	Avvolgitore Eros	5	2,50	95	ACI 1698	cad.
					ACI 1700	

Confezioni: n° 50 pezzi o sfusi



Avvolgitori mod. Gea (semincasso)

Codice	Descrizione	Capacità cintino mtl	H. max telo mtl	B mm	Cintino compatibile	Unità di misura
AAV 1140	Avvolgitore Gea	5	2,50	95	ACI 1698	cad.

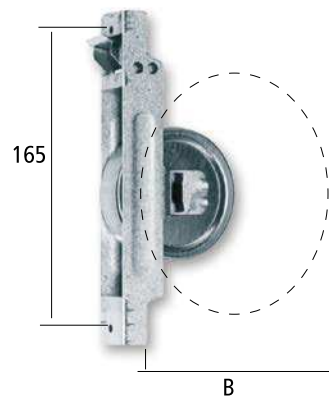
Confezioni: n° 50 pezzi o sfusi o sfusi



Avvolgitori mod. Atena (semincasso)

Codice	Descrizione	Capacità cintino mtl	H. max telo mtl	B mm	Cintino compatibile	Unità di misura
AAV 1145	Avvolgitore Atena	8	riduttore 2,50	85	ACI 1698	cad.

Confezioni: n° 50 pezzi o sfusi



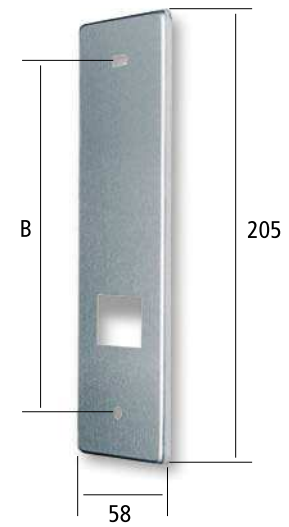
N.B. Tutti gli avvolgitori vengono consegnati senza viti di fissaggio.
 N.B. A richiesta si forniscono avvolgitori a cassonetto, orientabili ed esterni.

PLACCHE

Placche per avvolgitori Zeus - Crono - Era

Codice	Descrizione	B mm	Unità di misura
APL 1175	Placca in plastica bianca	142	cad.
APL 1180	Placca in acciaio inox	142	cad.
APL 1185	Placca in alluminio argento	142	cad.
APL 1190	Placca in alluminio bronzo	142	cad.
APL 1192	Placca in alluminio bianco Ral 9010	142	cad.
APL 1195	Placca in plastica bianca	165	cad.
APL 1200	Placca in acciaio inox	165	cad.
APL 1205	Placca in alluminio argento	165	cad.
APL 1210	Placca in alluminio bronzo	165	cad.
APL 1211	Placca in alluminio bianco Ral 9010	165	cad.

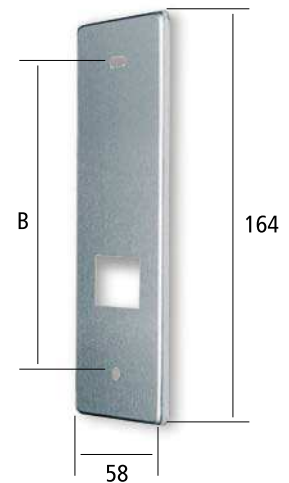
Confezioni: n° 25 pezzi o sfusi



Placche per avvolgitori Ares

Codice	Descrizione	B mm	Unità di misura
APL 1215	Placca in acciaio inox	114	cad.
APL 1220	Placca in alluminio argento	114	cad.
APL 1221	Placca in alluminio bronzo	114	cad.
APL 1222	Placca in alluminio bianco Ral 9010	114	cad.
APL 1223	Placca in acciaio inox	128	cad.
APL 1224	Placca in alluminio argento	128	cad.
APL 1226	Placca in alluminio bronzo	128	cad.

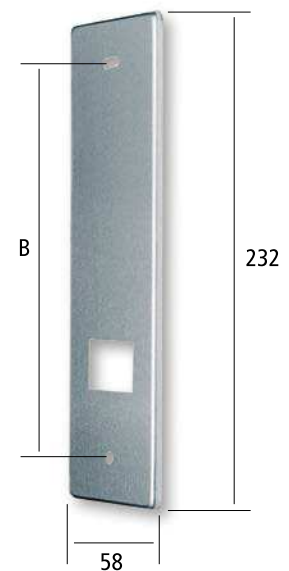
Confezioni: n° 25 pezzi o sfusi



Placche per avvolgitori Ade

Codice	Descrizione	B mm	Unità di misura
APL 1240	Placca in acciaio inox	184	cad.
APL 1250	Placca in alluminio argento	184	cad.
APL 1251	Placca in alluminio bianco Ral 9010	184	cad.
APL 1245	Placca in acciaio inox	206	cad.
APL 1255	Placca in alluminio argento	206	cad.
APL 1256	Placca in alluminio bianco Ral 9010	206	cad.

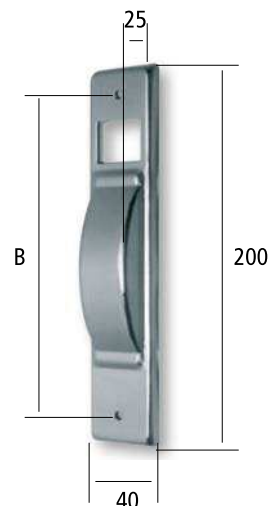
Confezioni: n° 25 pezzi o sfusi



Placche per avvolgitore Eros

Codice	Descrizione	B mm	Unità di misura
APL 1269	Placca in alluminio argento	165	cad.
APL 1270	Placca in alluminio bronzo	165	cad.
APL 1275	Placca in alluminio nero Ral 9005	165	cad.
APL 1265	Placca in alluminio bianco Ral 9010	165	cad.
APL 1266	Placca in alluminio panna Ral 1013	165	cad.

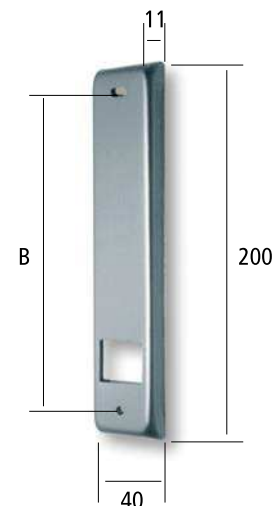
Confezioni: n° 100 pezzi o sfusi



Placche per avvolgitore Gea

Codice	Descrizione	B mm	Unità di misura
APL 1281	Placca in alluminio argento	165	cad.
APL 1290	Placca in alluminio bronzo	165	cad.
APL 1295	Placca in alluminio nero Ral 9005	165	cad.
APL 1285	Placca in alluminio bianco Ral 9010	165	cad.
APL 1286	Placca in alluminio panna Ral 1013	165	cad.

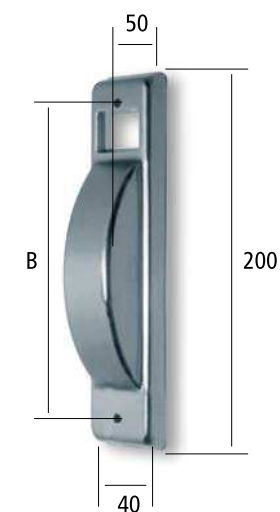
Confezioni: n° 200 pezzi o sfusi



Placche per avvolgitore Atena

Codice	Descrizione	B mm	Unità di misura
APL 1301	Placca in alluminio argento	165	cad.
APL 1310	Placca in alluminio bronzo	165	cad.
APL 1315	Placca in alluminio nero Ral 9005	165	cad.
APL 1305	Placca in alluminio bianco Ral 9010	165	cad.
APL 1306	Placca in alluminio panna Ral 1013	165	cad.

Confezioni: n° 100 pezzi o sfusi

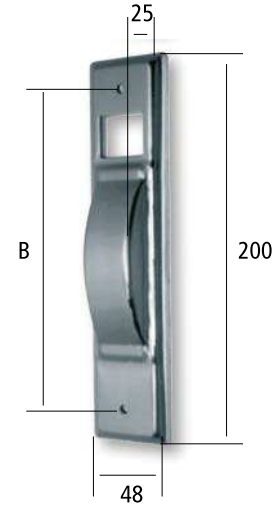


PLACCHE

Placche larghe per avvolgitore Eros

Codice	Descrizione	B mm	Unità di misura
APL 1307	Placca in alluminio argento	165	cad.
APL 1308	Placca in alluminio bronzo	165	cad.
APL 1309	Placca in alluminio nero Ral 9005	165	cad.
APL 1311	Placca in alluminio bianco Ral 9010	165	cad.

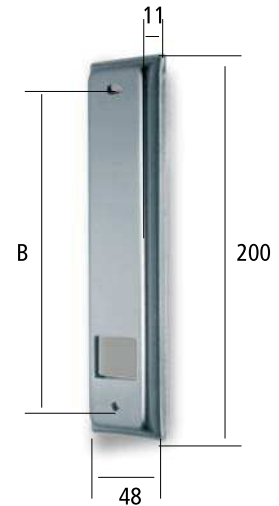
Confezioni: n° 100 pezzi o sfusi



Placche larghe per avvolgitore Gea

Codice	Descrizione	B mm	Unità di misura
APL 1296	Placca in alluminio argento	165	cad.
APL 1297	Placca in alluminio bronzo	165	cad.
APL 1299	Placca in alluminio nero Ral 9005	165	cad.
APL 1319	Placca in alluminio bianco Ral 9010	165	cad.

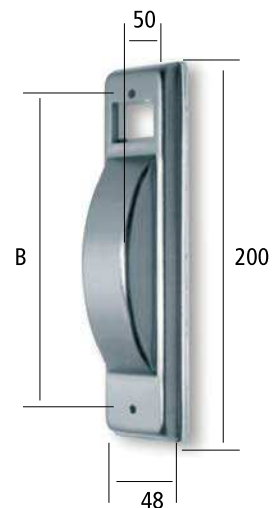
Confezioni: n° 200 pezzi o sfusi



Placche larghe per avvolgitore Atena

Codice	Descrizione	B mm	Unità di misura
APL 1316	Placca in alluminio argento	165	cad.
APL 1317	Placca in alluminio bronzo	165	cad.
APL 1313	Placca in alluminio nero Ral 9005	165	cad.
APL 1314	Placca in alluminio bianco Ral 9010	165	cad.

Confezioni: n° 100 pezzi o sfusi



Supporti a murare

Codice	Descrizione	Unità di misura
ASU 1420	Supporto a murare zincato con cuscinetto	cad.
ACU 1425	Solo cuscinetto zincato per supporto a murare	cad.

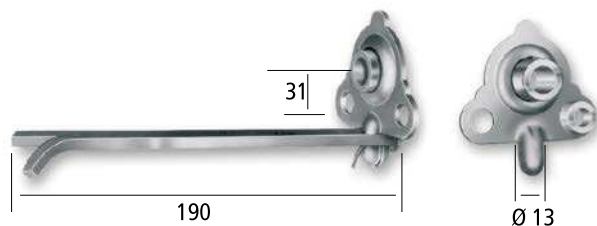
Confezioni: ASU 1420 n° 100 pezzi - ACU 1425 n° 250 pezzi o sfusi



Supporti a murare per riduttori

Codice	Descrizione	Unità di misura
ASU 1430	Supporto a murare zincato per riduttore con cuscinetto	cad.
ACU 1435	Solo cuscinetto zincato per supporto riduttore	cad.

Confezioni: ASU 1430 n° 50 pezzi - ACU 1435 n° 200 pezzi o sfusi



Supporti a legno

Codice	Descrizione	B mm	Unità di misura
ASU 1440	Supporto a legno in ferro zincato	7	cad.
ASU 1445	Supporto a legno in ferro zincato	11	cad.
ASU 1450	Supporto a legno in ferro zincato	46	cad.

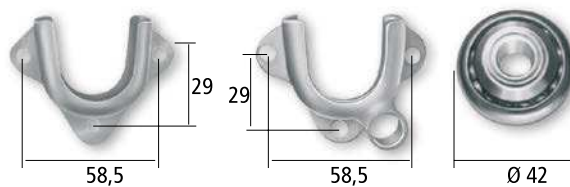
Confezioni: ASU 1440 - 1445 n° 200 pezzi - ASU 1450 n° 100 pezzi o sfusi



Supporti Germania

Codice	Descrizione	Unità di misura
ASU 1431	Supporto zincato Germania	cad.
ASU 1432	Supporto zincato Germania per riduttori	cad.
ACU 1562	Cuscinetto zincato con boccole in ferro	cad.

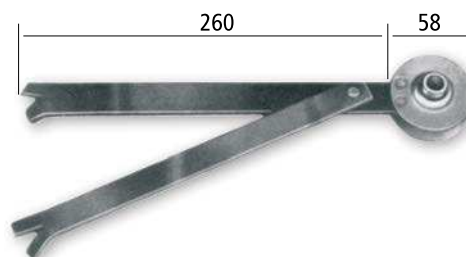
Confezioni: ASU 1431 - 1432 n° 250 pezzi - ACU 1562 n° 200 pezzi o sfusi



Supporto per bifore

Codice	Descrizione	Unità di misura
ASU 1455	Supporto a mensola fissa per bifore	cad.

Confezioni: n° 25 pezzi o sfusi



SUPPORTI

Supporti Torino

Codice	Descrizione	B mm	Unità di misura
ASU 1461	Supporto Torino completo zincato	diritto	coppia
ASU 1465	Supporto Torino completo zincato	25	coppia
ASU 1470	Supporto Torino completo zincato	70	coppia
ASU 1475	Supporto Torino completo zincato	85	coppia
ASU 1480	Supporto Torino completo zincato	100	coppia

Confezioni: n° 10 coppie

Supporti Torino rovesciati

Codice	Descrizione	B mm	Unità di misura
ASU 1490	Supporto Torino rovesciato completo zincato	65	coppia
ASU 1495	Supporto Torino rovesciato completo zincato	85	coppia

Confezioni: n° 10 coppie

Supporto Torino a squadra

Codice	Descrizione	B mm	Unità di misura
ASU 1500	Supporto Torino a squadra completo zincato	50	coppia

Confezioni: n° 10 coppie

Supporto orientabile per bifore

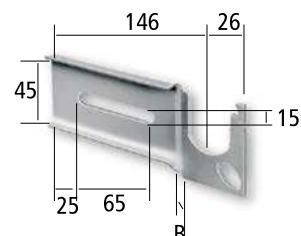
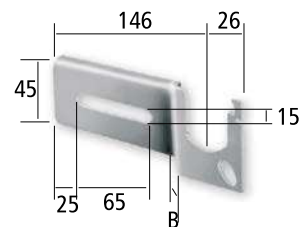
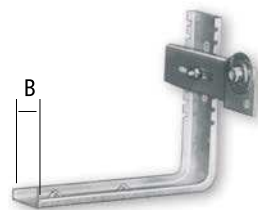
Codice	Descrizione	Unità di misura
ASU 1508	Supporto orientabile per bifore compreso di cuscinetti	cad.

Mensole Torino

Codice	Descrizione	tipo	B mm	Unità di misura
AME 1510	Mensola per supporto Torino	dx	diritta	cad.
AME 1525	Mensola per supporto Torino	sx	diritta	cad.
AME 1515	Mensola per supporto Torino	dx	7	cad.
AME 1530	Mensola per supporto Torino	sx	7	cad.
AME 1520	Mensola per supporto Torino	dx	11	cad.
AME 1535	Mensola per supporto Torino	sx	11	cad.
AME 1545	Mensola per supporto Torino rovesciato	dx	11	cad.
AME 1555	Mensola per supporto Torino rovesciato	sx	11	cad.

Confezioni: n° 100 pezzi o sfusi

N.B. Il completo è formato da supporto, mensola piega 11 mm, cuscinetto 9+9, viti e dadi, escluso l'articolo ASU 1470 con mensola piega 7 mm.



SUPPORTI - CUSCINETTI MOLLE DI SICUREZZA

Supporti SIA

Codice	Descrizione	B mm	Unità di misura
ASU 1504	Supporto Sia zincato senza cuscinetto	80	coppia

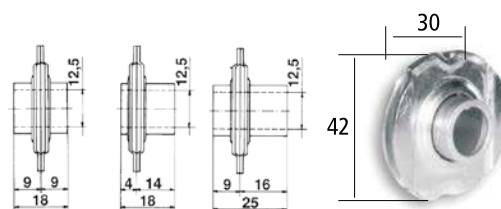
Confezioni: n° 10 coppie



Cuscinetti a sfera

Codice	Descrizione	Quota mm	Unità di misura
ACU 1560	Cuscinetto a sfera zincato ad innesto	9 : 9	cad.
ACU 1561	Cuscinetto a sfera zincato ad innesto	4 : 14	cad.
ACU 1565	Cuscinetto a sfera zincato ad innesto	9 : 16	cad.

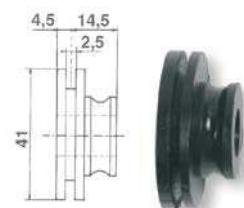
Confezioni: ACU 1560 - 1561 n° 200 pezzi - ACU 1565 n° 150 pezzi o sfusi



Boccola in nylon

Codice	Descrizione	Unità di misura
ACU 1566	Boccola in nylon ad innesto mm 30	cad.

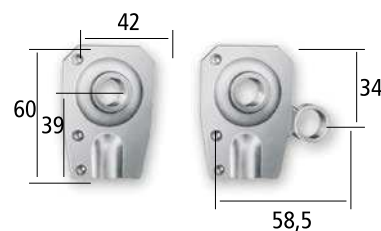
Confezioni: n° 200 pezzi o sfusi



Cuscinetti estraibili

Codice	Descrizione	Unità di misura
ACU 1563	Cuscinetto estraibile zincato per supporto a murare	cad.
ACU 1564	Cuscinetto estraibile zincato per supporto a murare riduttore	cad.

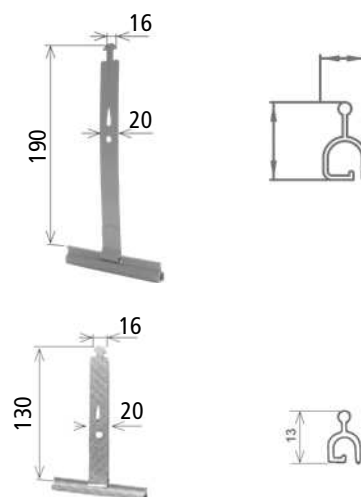
Confezioni: n° 250 pezzi o sfusi



Molle di sicurezza

Codice	Descrizione	Per avvolgibili modello	Unità di misura
AMS 1014	Molla di sicurezza per stecca 14 mm	Roll 55 - Roll 55 Eco - Roll 50 Air Maxi Roll 55 - Maxi Roll 55 TP Maxi Roll 50 Air	cad.
AMS 1114	Molla di sicurezza per stecca 14 mm rivestita	Futura 2.0 - Futura 4.0 - Futura 4.0 TOP - Magnum Roll 55 - Roll 55 Eco - Roll 50 Air	cad.
AMS 1009	Molla di sicurezza per stecca 9 mm	Roll 45 - Roll 39 Maxi Roll 45	cad.
AMS 1119	Molla di sicurezza per stecca 9 mm rivestita	Roll 45 - Roll 39 Maxi Roll 45	cad.

Confezioni: n° 500 pezzi o sfusi

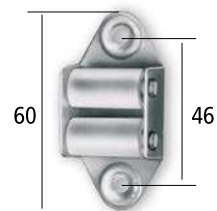


GUIDACINGHIA

Guidacinghia verticale

Codice	Descrizione	Interasse fori mm	Unità di misura
AGD 1570	Guidacinghia a 2 rulli in plastica zincato	46	cad.
AGD 1575	Guidacinghia a 2 rulli in ferro nichelato	46	cad.

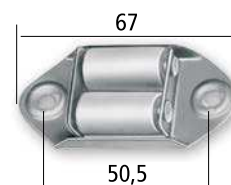
Confezioni: AGD 1570 n° 1000 pezzi - AGD 1575 n° 250 pezzi o sfusi



Guidacinghia trasversale

Codice	Descrizione	Interasse fori mm	Unità di misura
AGD 1580	Guidacinghia a 2 rulli in plastica zincato	50,5	cad.

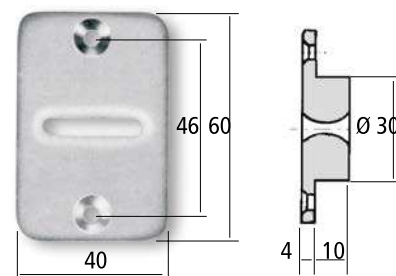
Confezioni: n° 250 pezzi o sfusi



Guidacinghia in nylon verticale con incasso

Codice	Descrizione	Colore	Interasse fori mm	Unità di misura
AGD 1585	Guidacinghia in nylon	Bianco	46	cad.
AGD 1590	Guidacinghia in nylon	Marrone	46	cad.
AGD 1595	Guidacinghia in nylon	Nero	46	cad.

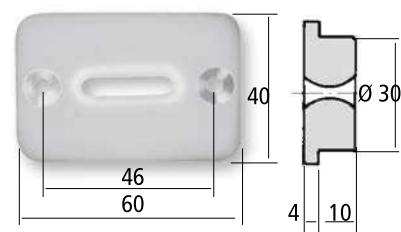
Confezioni: n° 500 pezzi o sfusi



Guidacinghia in nylon trasversale con incasso

Codice	Descrizione	Colore	Interasse fori mm	Unità di misura
AGD 1600	Guidacinghia in nylon	Bianco	46	cad.
AGD 1605	Guidacinghia in nylon	Marrone	46	cad.
AGD 1610	Guidacinghia in nylon	Nero	46	cad.

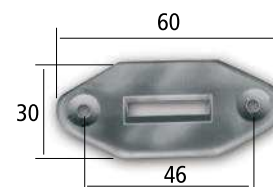
Confezioni: n° 500 pezzi o sfusi



Guidacinghia in nylon piatto

Codice	Descrizione	Colore	Interasse fori mm	Unità di misura
AGD 1615	Guidacinghia in nylon	Bianco	46	cad.
AGD 1620	Guidacinghia in nylon	Marrone	46	cad.
AGD 1625	Guidacinghia in nylon	Nero	46	cad.

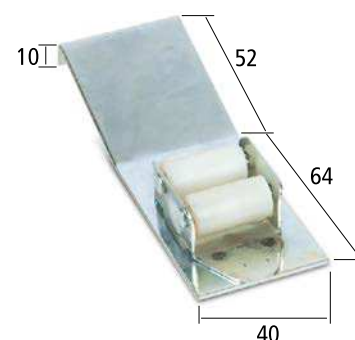
Confezioni: n° 1000 pezzi o sfusi



Guidacinghia SIA

Codice	Descrizione	Unità di misura
AGD 1630	Guidacinghia SIA zincato	cad.

Confezioni: n° 500 pezzi o sfusi



Tappi di arresto

Codice	Descrizione	Colore	Lunghezza mm	Unità di misura
ATA 1635	Tappo di arresto in plastica	Bianco	28	cad.
ATA 1640	Tappo di arresto in plastica	Grigio	28	cad.
ATA 1645	Tappo di arresto in plastica	T. di Moro	28	cad.
ATA 1650	Tappo di arresto in plastica	Rosso	28	cad.
ATA 1655	Tappo di arresto in plastica	Verde	28	cad.



Confezioni: n° 1000 pezzi o sfusi

Tappi di arresto lunghi

Codice	Descrizione	Colore	Lunghezza mm	Unità di misura
ATA 1661	Tappo di arresto in plastica	Bianco	41	cad.
ATA 1660	Tappo di arresto in plastica	Grigio	41	cad.
ATA 1663	Tappo di arresto in plastica	T. di Moro	41	cad.
ATA 1664	Tappo di arresto in plastica	Rosso	41	cad.
ATA 1662	Tappo di arresto in plastica	Verde	41	cad.



Confezioni: n° 1000 pezzi o sfusi

Rullini di rinvio

Codice	Descrizione	B mm	Unità di misura
ARU 1665	Rullino di rinvio registrabile	33	cad.



Confezioni: n° 100 pezzi o sfusi

N.B. Da montare solo su avvolgibili in PVC.

Cintino in rotoli da mtl. 50

Codice	Descrizione	Larghezza mm	Spessore mm	Colore	Unità di misura
ACI 1698	Cintino in nylon	20	1,2	Grigio	mtl
ACI 1700	Cintino in nylon	22	1,7	Grigio/Nocciola	mtl
ACI 1697	Cintino in cotone	20	1,3	Grigio/Nocciola	mtl
ACI 1705	Cintino in cotone	22	1,9	Grigio/Nocciola	mtl



Confezioni: mtl 1000 (rotoli da mtl 50)

Cintino in confezioni da mtl. 10

Codice	Descrizione	Larghezza mm	Spessore mm	Colore	Unità di misura
ACI 1800	Cintino in nylon confezionato	20	1,2	Grigio	cad.
ACI 1805	Cintino in nylon confezionato	22	1,7	Grigio/Nocciola	cad.
ACI 1810	Cintino in cotone confezionato	20	1,3	Grigio/Nocciola	cad.
ACI 1815	Cintino in cotone confezionato	22	1,9	Grigio/Nocciola	cad.



ARGANI AD ASTA

Argani ad asta

Codice	Descrizione	Portata kg	Rapporto	Unità di misura
AAR 1715	Solo argano	30	1 : 8	cad.
AAR 1725	Solo argano	60	1 :16	cad.
AAR 1735	Argano completo	30	1 : 8	cad.
AAR 1745	Argano completo	60	1 :16	cad.

Confezioni: solo argano n° 25 pezzi - completo n° 10 pezzi o sfusi

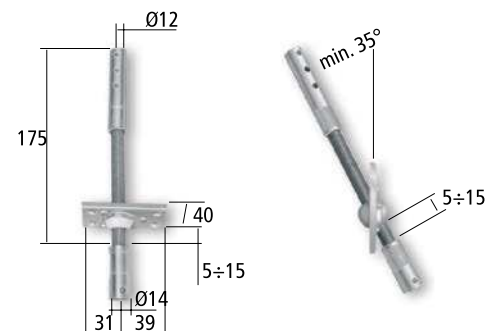
N.B. Completo: argano, giunto flessibile ASN 1750, calotta, flangia supporto. Esclusi asta e fermo asta.



Giunti flessibili

Codice	Descrizione	Unità di misura
ASN 1750	Giunto flessibile per inserimento lato inferiore cassonetto	cad.
ASN 1755	Giunto flessibile per inserimento frontale cassonetto	cad.

Confezioni: n° 100 pezzi o sfusi

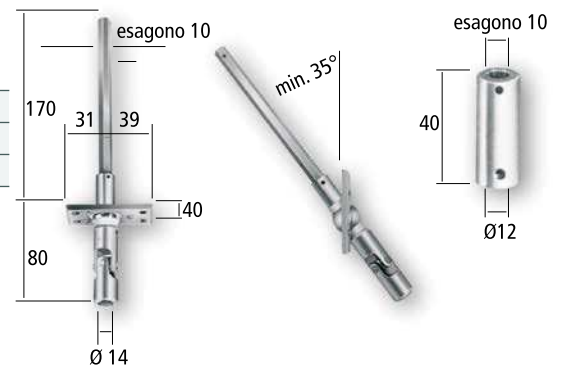


Snodi cardanici

Codice	Descrizione	Unità di misura
ASN 1760	Snodo cardanico per inserimento lato inferiore cassonetto	cad.
ASN 1765	Snodo cardanico per inserimento frontale cassonetto	cad.
ACU 1567	Boccola di collegamento Argano-Snodo Cardanico	cad.

Confezioni: n° 50 pezzi o sfusi

N.B. Con lo snodo cardanico va ordinata anche la boccola Art. ACU 1567



Aste snodate

Codice	Descrizione	Colore	Ø mm	Lunghezza mtl	Unità di misura
AAS 1770	Asta per argano	Grigio	14	1,540	cad.
AAS 1775	Asta per argano	Grigio	14	1,640	cad.
AAS 1780	Asta per argano	Grigio	14	1,940	cad.

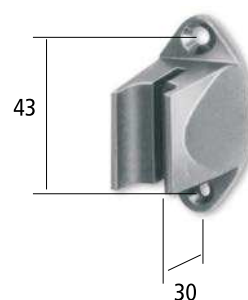
Confezioni: n° 10 pezzi o sfusi



Fermo asta

Codice	Descrizione	Colore	Unità di misura
AFA 1785	Fermo asta in nylon per argano	Grigio	cad.

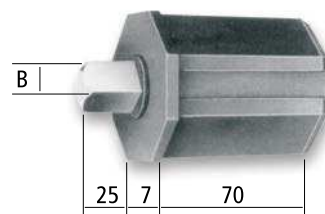
Confezioni: n° 100 pezzi o sfusi



Calotte in plastica

Codice	Descrizione	B mm	Argano kg	Rullo Ø mm	Unità di misura
AFA 1790	Calotta in plastica per argano	10	30	60	cad.
AFA 1795	Calotta in plastica per argano	15	45 - 60	60	cad.
AFA 1800	Calotta in plastica per argano	10	30	70	cad.
AFA 1805	Calotta in plastica per argano	15	45 - 60	70	cad.

Confezioni: n° 100 pezzi o sfusi



Flangia supporto

Codice	Descrizione	Spessore mm	Unità di misura
AFL 1810	Flangia supporto per argano	3	cad.

Confezioni: n° 100 pezzi o sfusi

