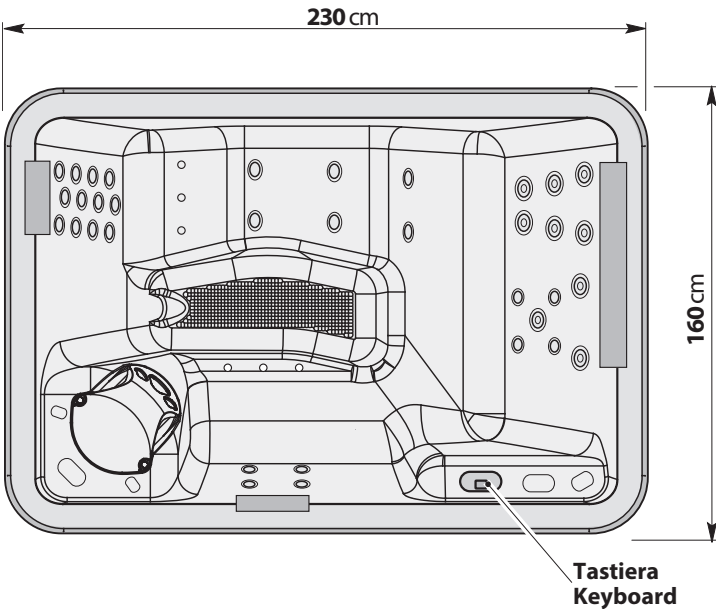


**MINIPISCINA  
SPA**

pag. 1/4

**A300**



**Posti: 3**  
**Places: 3**



**CARATTERISTICHE & DOTAZIONI**  
**FEATURES & EQUIPMENT**



**Cromoterapia**  
**Chromotherapy**



**Capacità 750 l**  
**Capacity 750 l**



**Musicoterapia tramite Bluetooth**  
**Music therapy via Bluetooth**



**Copertura termica**  
**Thermal cover**



**Telaio autoportante saldato meccanicamente**  
**Mechanically welded self-supporting structure**



- OPZIONI :** • **PACK COMFORT**  
**OPTIONS:** **PACK COMFORT**
- **Isolamento rinforzato**  
**Reinforced insulation**
  - **Kit Manutenzione acqua**  
**Water Maintenance Kit**
  - **Scambiatore di calore**  
**Heat exchanger**



**Kit Wi-Fi** Optional  
**Wi-Fi kit** "RELAX TURBO"

*Scheda tecnica SPA per solo filtro a cartuccia - SPA Technical Card only for cartridge filter*

**SISTEMI - SYSTEMS**

**HAPPY SPA**



**BASE**



**RELAX TURBO**



*Totale numero di bocchette a filo / Total number of flush-fit nozzles*

20

20

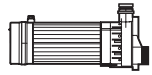
35

*Caratteristiche e accessori - Vedere pagina seguente*  
*Features and accessories - See the following page*

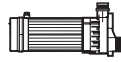
## Dati Tecnici / Technical data

		SISTEMI - SYSTEMS		
		HAPPY SPA	BASE	RELAX TURBO
• Tensione		230V ~	230V ~	230V ~ (400V ~ *)
• Frequenza		50 Hz	50 Hz	50 Hz (60 Hz *)
• Classe di protezione		IPX5	IPX5	IPX5
• Potenza totale assorbita		3350 W	3350 W	5550 W
• Scarico acqua		Ø 3/4"	Ø 3/4"	Ø 3/4"
• Peso a vuoto		300 kg (±5kg)	300 kg (±5kg)	300 kg (±5kg)
• Capacità acqua		750 l	750 l	750 l
• Dimensioni		230 x 160 x h78 cm	230 x 160 x h78 cm	230 x 160 x h78 cm
• Carico sul pavimento		400 kg/m <sup>2</sup>	400 kg/m <sup>2</sup>	400 kg/m <sup>2</sup>
• Numero faretti cromoterapia		1	1	1
• Pompa a due velocità - modalità massaggio - modalità ricircolo		1500 W 350 W	1500 W 350 W	1500 W 350 W
• Pompa massaggio (qtà)		/	/	1 x 1500 W
• Riscaldatore		3 kW	3 kW	3 kW
• Blower		/	/	700 W
• Scambiatore di calore		optional	optional	optional
• Filtro a cartuccia		●	●	●
• Cromoterapia (nr. faretti)		1	1	1
• Bluetooth		●	●	●
• Wi-Fi		/	/	optional
• Disinfezione con ozono		●	●	●
• Kit famiglia		/	optional	optional
• Kit affluenza media		/	optional	optional
• Kit affluenza elevata		/	optional	optional
• Dimensioni imballo (circa)		255 x 180 x h90 cm	255 x 180 x h90 cm	255 x 180 x h90 cm
• Peso imballo (circa)		330 kg	330 kg	330 kg

(\*) Di serie: monofase 230V~ - Optional: Trifase 400V~ + Neutro (da definire all'ordine) / (\*\*\*) (da definire all'ordine) - (\*) Standard: single-phase 230V~ - Optional: Three-phase 400V~ + Neutral (to be agreed during order phase) / (\*\*\*) (to be agreed during order phase)



**PM**  
Pompa massaggio  
Massage pump



**PMF**  
Pompa massaggio e filtraggio  
Massage and filtering pump



**RS**  
Riscaldatore  
Heater



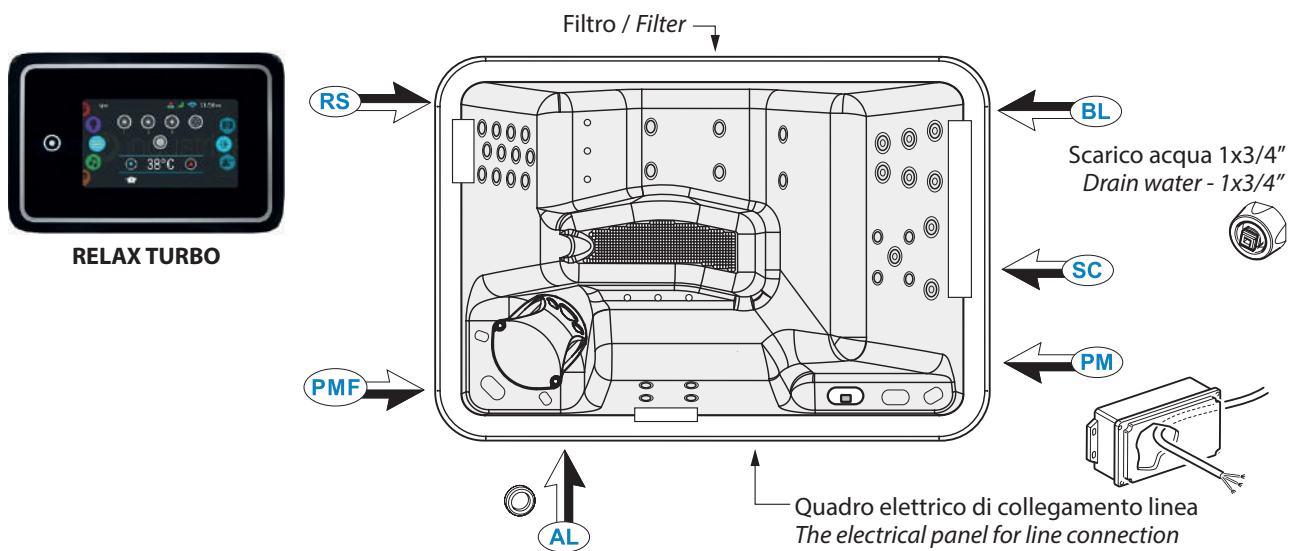
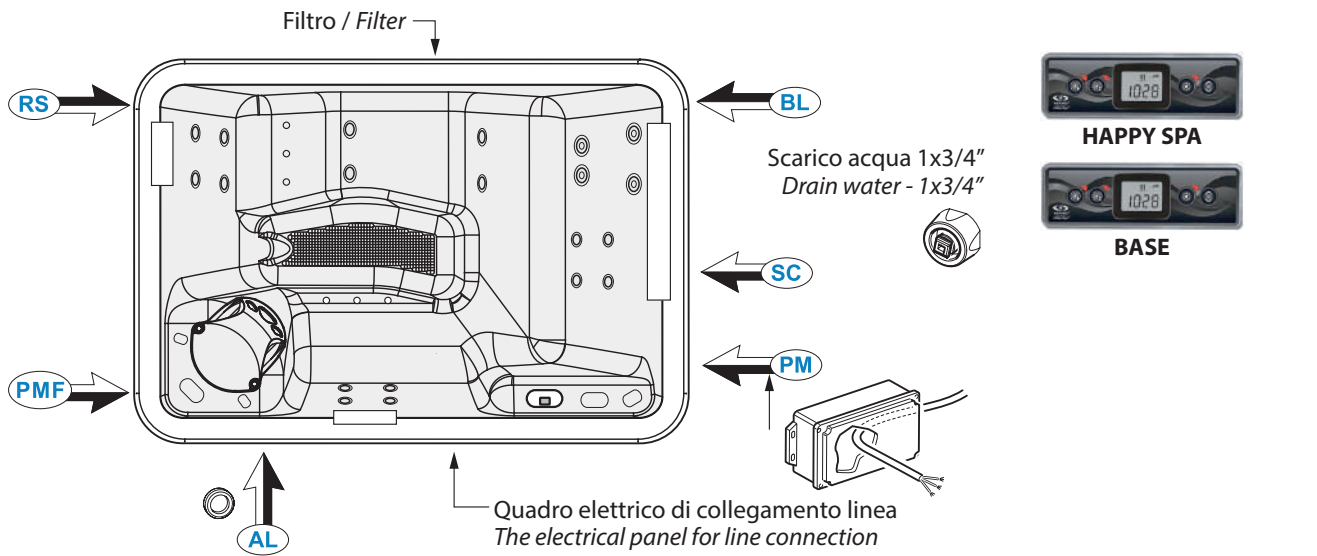
**BL**  
Soffiante  
Blower



**SC**  
Scarico acqua  
Drain water



**AL**  
Foro passaggio cavo  
di alimentazione elettrica  
Passing hole for the  
power supply cable



		<b>HAPPY SPA</b>	<b>BASE</b>	<b>RELAX TURBO</b>
• Totale numero di bocchette a filo	• Total number of flush-fit nozzles	20	20	35
• Numero bocchette direzionali	• Number of directional nozzles	16	16	17
• Numero bocchette direzionali turbo	• Number of turbo directional nozzles	/	/	6
• Numero bocchette rotanti	• Number of rotating nozzles	4	4	8
• Numero bocchette rotanti turbo	• Number of turbo rotating nozzles	/	/	4
• Numero iniettori	• Number of injectors	/	/	6

Accertarsi che l'impianto elettrico dello stabile sia conforme alle norme CEI 64.8 e protetto da un interruttore differenziale accertandosi che l'impianto di messa a terra sia efficiente e conforme alle disposizioni CEI. Il collegamento elettrico dell'impianto idromassaggio, va eseguito in modo fisso e permanente e deve essere controllato da un interruttore omnipolare con apertura dei contatti di almeno 3 mm, ed avere un potere di interruzione adeguato all'assorbimento della SPA, posto fuori dalle zone 0,1,2,3 e comunque lontano da possibili erogazioni o spruzzi d'acqua. Il cavo di alimentazione alla centralina, deve essere del tipo H05 a tre o cinque conduttori (a seconda della tensione di alimentazione) le cui sezioni siano adeguate all'assorbimento della SPA (consultare relativa tabella sul retro pagina). Per il passaggio nelle pareti di detto cavo, usare l'apposito tubo corrugato di tipo PT. La responsabilità del Costruttore decade nel caso in cui i componenti elettrici dell'apparecchio, vengano manomessi o sostituiti con ricambi non originali e/o non riconosciuti conformi dal Costruttore.

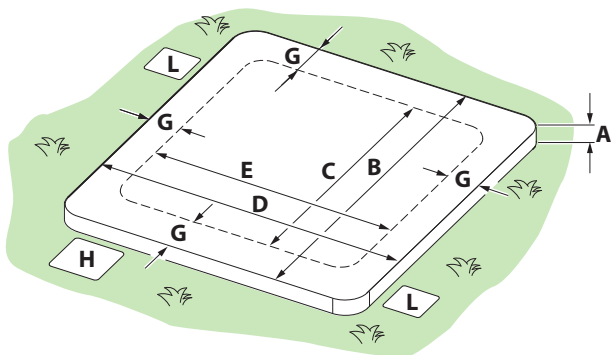
Make sure that the electrical system of the building is in compliance with CEI 64.8 and protected by a differential switch ensuring that the earthing is efficient and complies with IEC. The electrical connection of the hydromassage installation should be performed in a fixed and permanent way and must be controlled by an omnipolar switch with a contact gap of at least 3 mm and have a breaking capacity adequate to the SPA absorption and it should be located outside the areas 0,1,2,3 and still far from possible erosions or jets of water. The power supply cable to the controller must be H05 with three or five conductors (depending on supply voltage) whose sections must be adequate for the absorption of the SPA (see related table on the back page). Use the appropriate corrugated PT tube for the passage in the walls of the above mentioned cable. The warranty is void if the electrical components of the device are tampered with or replaced with aftermarket parts and/or not recognized as true by the Manufacturer.

**IL COSTRUTTORE NON E' RESPONSABILE PER I DANNI DOVUTI AD UNA ERRATA O NON CONFORME INSTALLAZIONE.**

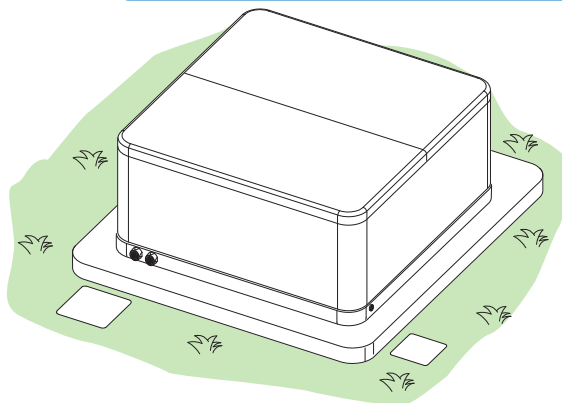
**IN NO EVENT SHALL THE MANUFACTURER BE LIABLE FOR ANY DAMAGES WHATSOEVER THAT MAY ARISE FROM INAPPROPRIATE AND NON-COMPLIANT INSTALLATION PROCEDURES.**

I dati e le caratteristiche indicate non impegnano IL COSTRUTTORE, che si riserva il diritto di apportare tutte le modifiche ritenute opportune senza obbligo di preavviso o sostituzione. Neither the information nor the characteristics reported are binding for THE MANUFACTURER, which reserves the right to make any improvements, as deemed necessary, without notice or with no liability to replacement.

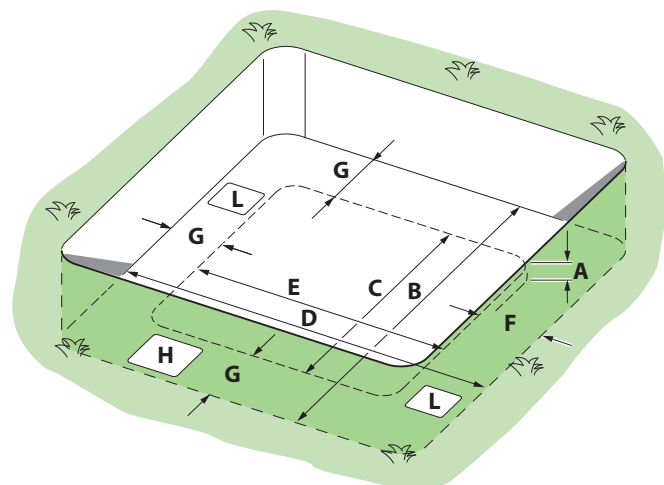
Installazione **in superficie**  
*Installation on the surface*



**BASAMENTO IN CALCESTRUZZO PER MONTAGGIO ESTERNO**  
**CONCRETE BASE FOR OUTDOOR INSTALLATION**

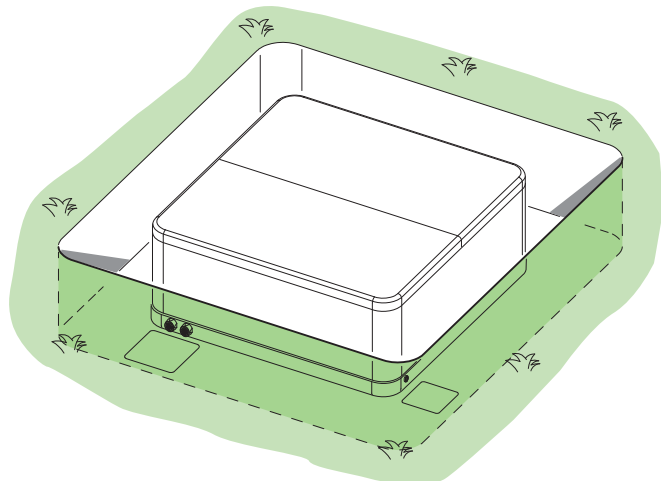


Installazione **ad incasso (o in un locale)**  
**Recessed installation (or inside a room)**

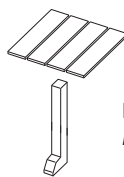
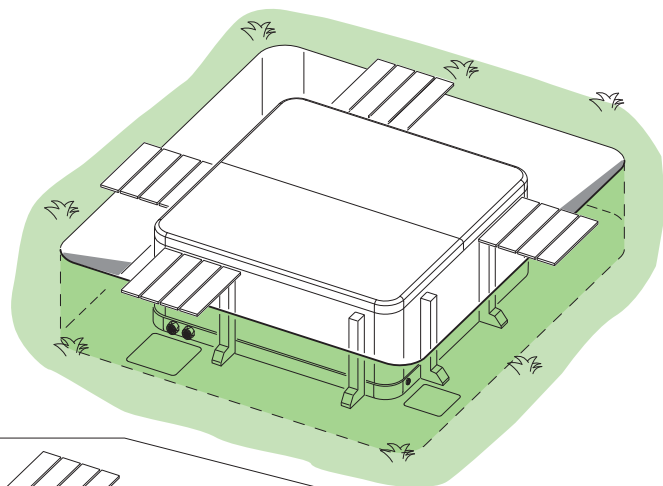


**BASAMENTO IN CALCESTRUZZO PER MONTAGGIO ESTERNO**  
**CONCRETE BASE FOR OUTDOOR INSTALLATION**

**PER POSIZIONAMENTO SU SOLAI VERIFICARNE LA PORTATA !!!**  
**FOR PLACEMENT ON FLOORS VERIFY THE EXTENT !!!**



- A** Altezza superficie in cemento >10 cm  
*Concrete surface height >10 cm*
- B** Lunghezza della lastra (G + G + C)  
*Slab length (G + G + C)*
- C** Lunghezza della minipiscina - 160 cm  
*Minipool length - 160 cm*
- D** Larghezza della lastra (G + F + E)  
*Slab width (G + F + E)*
- E** Larghezza della minipiscina - 230 cm  
*Minipool width - 230 cm*
- F** Area tecnica lato scatola collegamento elettrico (> 100 cm)  
*Electrical connection box side technical area (> 100 cm)*
- G** Area tecnica (> 60 cm)  
*Technical area (> 60 cm)*
- H** Scarico a 10 cm da terra  
*Drain at 10 cm from the ground*
- L** Alimentazione elettrica  
*Power supply*



Pedane ed eventuali supporti **non forniti**  
**Foot rest and any other clamps not supplied**

**Preparazione dell'allacciamento elettrico**

Verificare che l'interruttore da 40 A sia permanentemente collegato a un circuito protetto da un differenziale in caso di guasto a terra.  
Utilizzare solo cavi in rame. Il collegamento elettrico della minipiscina è molto importante, perché quando viene utilizzata a piena potenza, il suo consumo è elevato. Calcolare la corrente supportata dalla linea elettrica e verificare se il contratto elettrico può sopportare il sovraccarico di potenza che ne risulta.  
Per compensare la distanza dal quadro elettrico, si consiglia l'utilizzo di un cavo da 6 mm<sup>2</sup> o 10 mm<sup>2</sup>.

**Preparation of electrical connection**

Check that the 40 A switch is permanently connected to a circuit protected by a differential switch in case of earth fault.  
Only use copper cables. The electrical connection of the minipool is very important, since its consumption is high when used at full power. Calculate the current supported by the power line and check if your electricity contract can support the power overload resulting from it.  
To compensate distance from the electric panel, it is advised to use a 6 mm<sup>2</sup> or 10 mm<sup>2</sup> cable.